

# MASTER LEDspot LV

## MASTER LEDspotLV D 7-35W 827 MR16 60D



De MASTER LEDspot MR16-lamp levert een warme, op halogeen of gloeilamp lijkend licht, die hem ideaal maakt voor accent- en algemene verlichting in de horeca. Hij is in het bijzonder geschikt voor openbare ruimtes zoals recepties, lobby's, gangen, trappenhuizen en toiletten, waar het licht altijd aan is. De robuust ontworpen MASTER LEDspot biedt keuze uit diverse bundelhoeken voor een duidelijk gedefinieerde bundelspreiding. De bundel bevat geen UV of IR licht waardoor hij bruikbaar is voor het verlichten van warmtegevoelige objecten (levensmiddelen, organische materialen, schilderijen, enz.). De innovatieve actieve koeltechnologie resulteert in maximale prestaties van de lamp.

### Product gegevens

#### • Algemene eigenschappen

|                         |                         |
|-------------------------|-------------------------|
| Lampvoet                | GU5.3                   |
| Ballon                  | MR16 [MR 16 inch/50 mm] |
| Gespec levensduur (uur) | 40000 hr                |
| Nominal Lifetime hours  | 40000 hr                |

#### • Technische Lichteigenschappen

|                               |                     |
|-------------------------------|---------------------|
| Kleurcode                     | 827                 |
| Kleuraanduiding (tekst)       | Warmwit             |
| Bundelhoek                    | 60 D                |
| Bundelomschrijving            | 60D [Wide beam]     |
| Kleurtemperatuur              | 2700 K              |
| Lichtstroom                   | 420 Lm              |
| Lichtsterkte                  | 460 cd              |
| Kleurweergave-index           | 80                  |
| Lichtrendement                | 60.00 Lm/W          |
| Kleurtemperatuur              | 2700 K [CCT 2700 K] |
| Gespecificeerde lichtstroom   | 420 Lm              |
| Lm-beh.fact. eind nom levensd | 70 %                |
| Colour consistency            | 6 steps             |
| Rated Beam Angle              | 60 D                |
| Luminous flux in 90° cone     | 365 Lm              |

#### • Elektrische kenmerken

|                    |          |
|--------------------|----------|
| Vermogen           | 7 W      |
| Technisch vermogen | 7 W      |
| Spanning           | 12 V     |
| Lijnfrequentie     | 50-60 Hz |
| Lampstroom         | 715 mA   |

|                                |                    |
|--------------------------------|--------------------|
| Dimbaar                        | Ja                 |
| Overeenkomstig vermogen        | 35 W               |
| Gespecificeerd vermogen        | 7.0 W              |
| Opstarttijd                    | 0.5 (max) s        |
| Warm-up Time to 60% Light Outp | instant full light |
| Suitable for accent lighting   | Yes                |

#### • Temperatuurskenmerken

|                  |       |
|------------------|-------|
| T-behuizing max. | 110 C |
|------------------|-------|

#### • Milieu eigenschappen

|                                 |   |
|---------------------------------|---|
| Energie-efficiëntie-label (EEL) | A |
|---------------------------------|---|

#### • Afmetingsvoorwaarden

|               |        |
|---------------|--------|
| Schakelcyclus | 50000X |
|---------------|--------|

#### • Afmetingen in mm.

|                 |       |
|-----------------|-------|
| Totale lengte C | 50 mm |
| Diameter D      | 54 mm |

#### • Product data

|                    |                                       |
|--------------------|---------------------------------------|
| Bestelcode         | 655442 00                             |
| EOC productcode    | 871829165544200                       |
| Productnaam        | MASTER LEDspotLV D 7-35W 827 MR16 60D |
| Bestel productnaam | MAS LEDspotLV D 7-35W 827 MR16 60D    |



# PHILIPS

# MASTER LEDspot LV

Aantal per verpakking 1  
Verpakkings aantal 10  
Verpakkingen per buitendoos 10  
Barcode op product 8718291655442

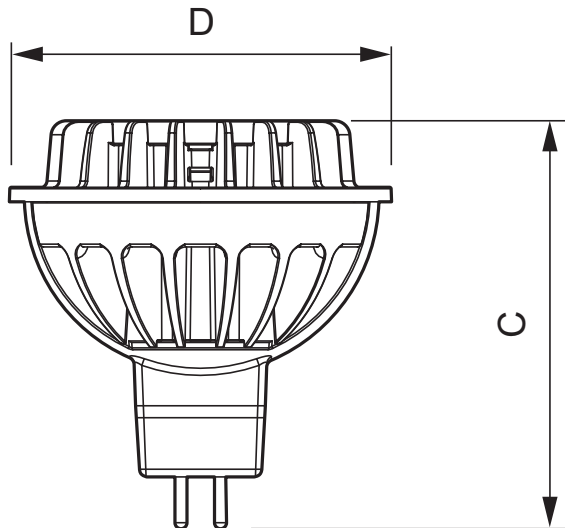
Barcode op buitendoos 8718291655459  
Logistieke code(s) 929000237902  
Netto gewicht per stuk 0.060 kg

## Waarschuwingen en veiligheid

- Operating temperature range is between -20° C and 45° C ambient

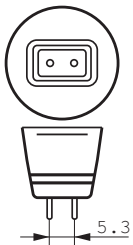
- Only to apply in dry or damp locations and most of open fixtures with lamp-holders that offer sufficient space (10 mm free air space)
- Not intended for use with emergency light fixtures or exit lights

## Maatschets



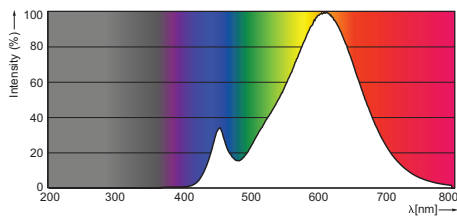
## MASTER LEDspotLV D 7-35W 827 MR16 60D

| Product                    | C (Norm) | C1 (Max) | D (Norm) | D1 (Norm) |
|----------------------------|----------|----------|----------|-----------|
| LED D 7-35W 2700K MR16 60D | 50       | -        | 54       | -         |



GU5.3

## Fotometrische gegevens



7-40 W, 7-35 W MR16 2700K



© 2014 Koninklijke Philips N.V. (Royal Philips)  
Alle rechten voorbehouden.

Specificaties kunnen zonder voorafgaande kennisgeving worden gewijzigd. Handelsmerken zijn het eigendom van Koninklijke Philips N.V. (Royal Philips) en hun respectieve eigenaren.

[www.philips.com/lighting](http://www.philips.com/lighting)

2014, mei 13  
Wijziging van gegevens voorbehouden