

MASTER LEDspot LV

MASTER LEDspotLV D 7-35W 830 MR16 60D



De MASTER LEDspot MR16-lamp levert een warme, op halogeen of gloeilamp lijkend licht, die hem ideaal maakt voor accent- en algemene verlichting in de horeca. Hij is in het bijzonder geschikt voor openbare ruimtes zoals recepties, lobby's, gangen, trappenhuizen en toiletten, waar het licht altijd aan is. De robuust ontworpen MASTER LEDspot biedt keuze uit diverse bundelhoeken voor een duidelijk gedefinieerde bundelspreiding. De bundel bevat geen UV of IR licht waardoor hij bruikbaar is voor het verlichten van warmtegevoelige objecten (levensmiddelen, organische materialen, schilderijen, enz.). De innovatieve actieve koeltechnologie resulteert in maximale prestaties van de lamp.

Product gegevens

• Algemene eigenschappen

Lampvoet	GU5.3
Ballon	MR16 [MR 16 inch/50 mm]
Gespec levensduur (uur)	40000 hr
Nominal Lifetime hours	40000 hr

• Technische Lichteigenschappen

Kleurcode	830
Kleuraanduiding (tekst)	Wit
Bundelhoek	60 D
Bundelomschrijving	60D [Wide beam]
Kleurtemperatuur	3000 K
Lichtstroom	440 Lm
Lichtsterkte	480 cd
Kleurweergave-index	80
Lichtrendement	62.86 Lm/W
Kleurtemperatuur	3000 K [CCT 3000 K]
Gespecificeerde lichtstroom	440 Lm
Lm-beh.fact. eind nom levensd	70 %
Colour consistency	6 steps
Rated Beam Angle	60 D
Luminous flux in 90° cone	380 Lm

• Elektrische kenmerken

Vermogen	7 W
Technisch vermogen	7 W
Spanning	12 V
Lijnfrequentie	50-60 Hz
Lampstroom	715 mA

Dimbaar	Ja
Overeenkomstig vermogen	35 W
Gespecificeerd vermogen	7.0 W
Opstarttijd	0.5 (max) s
Warm-up Time to 60% Light Outp	instant full light
Suitable for accent lighting	Yes

• Temperatuurskenmerken

T-behuizing max.	110 C
------------------	-------

• Milieu eigenschappen

Energie-efficiëntie-label (EEL)	A
---------------------------------	---

• Afmetingsvoorwaarden

Schakelcyclus	50000X
---------------	--------

• Afmetingen in mm.

Totale lengte C	50 mm
Diameter D	54 mm

• Product data

Bestelcode	655466 00
EOC productcode	871829165546600
Productnaam	MASTER LEDspotLV D 7-35W 830 MR16 60D
Bestel productnaam	MAS LEDspotLV D 7-35W 830 MR16 60D



PHILIPS

MASTER LEDspot LV

Aantal per verpakking 1
Verpakkings aantal 10
Verpakkingen per buitendoos 10
Barcode op product 8718291655466

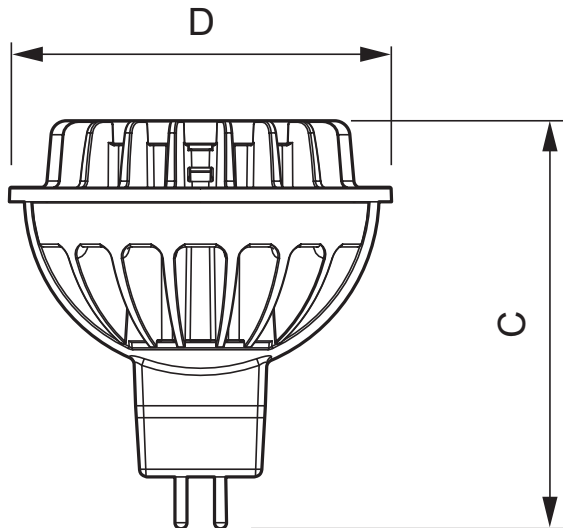
Barcode op buitendoos 8718291655473
Logistieke code(s) 929000238002
Netto gewicht per stuk 0.060 kg

Waarschuwingen en veiligheid

- Operating temperature range is between -20° C and 45° C ambient

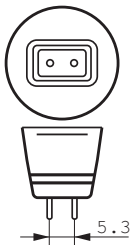
- Only to apply in dry or damp locations and most of open fixtures with lamp-holders that offer sufficient space (10 mm free air space)
- Not intended for use with emergency light fixtures or exit lights

Maatschets



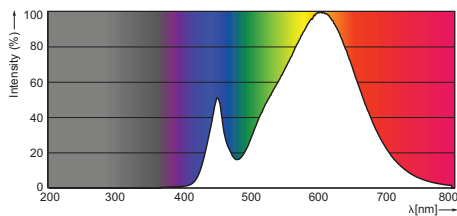
MASTER LEDspotLV D 7-35W 830 MR16 60D

Product	C (Norm)	C1 (Max)	D (Norm)	D1 (Norm)
LED D 7-35W 3000K MR16 60D	50	-	54	-



GU5.3

Fotometrische gegevens



7-40 W, 7-35 WMR16 3000K



© 2014 Koninklijke Philips N.V. (Royal Philips)
Alle rechten voorbehouden.

Specificaties kunnen zonder voorafgaande kennisgeving worden gewijzigd. Handelsmerken zijn het eigendom van Koninklijke Philips N.V. (Royal Philips) en hun respectieve eigenaren.

www.philips.com/lighting

2014, mei 13
Wijziging van gegevens voorbehouden