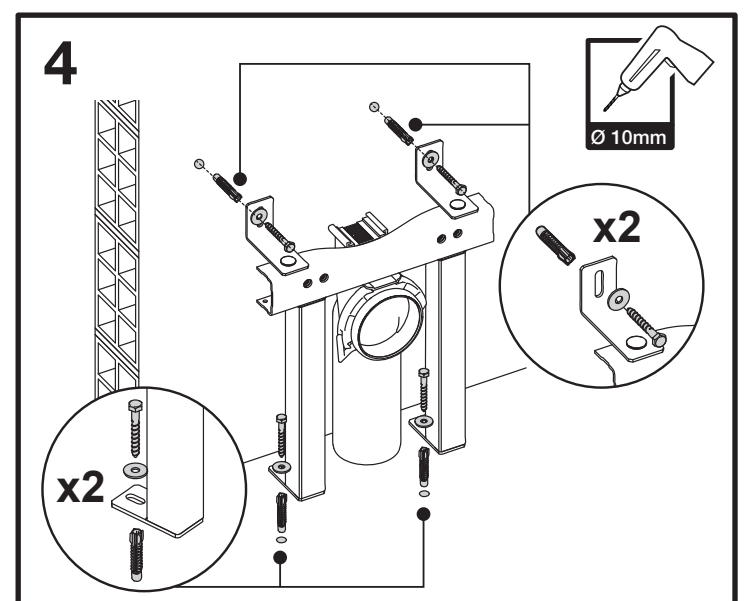
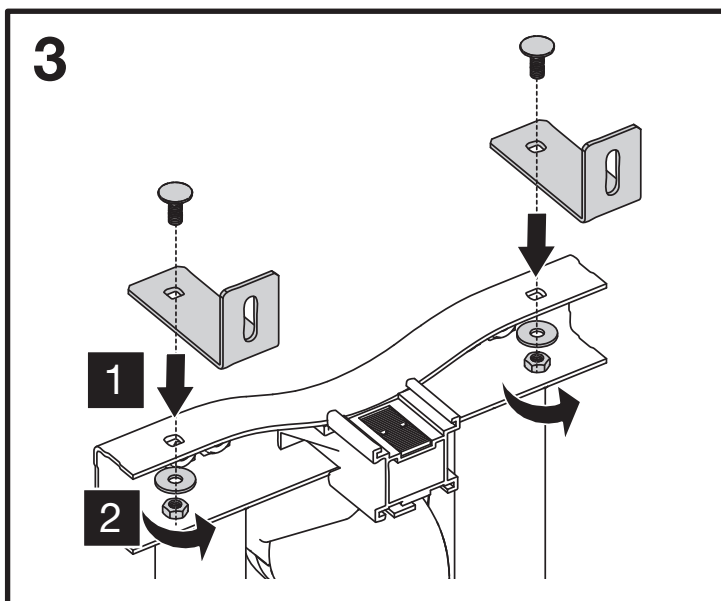
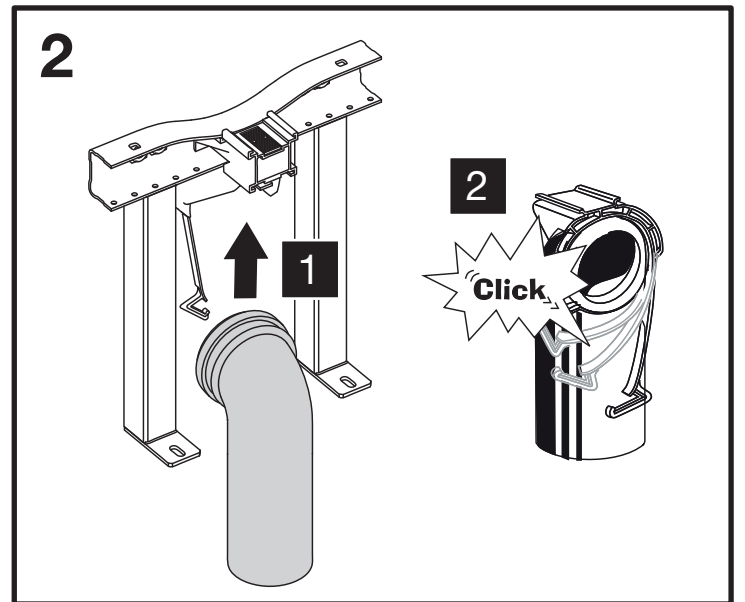
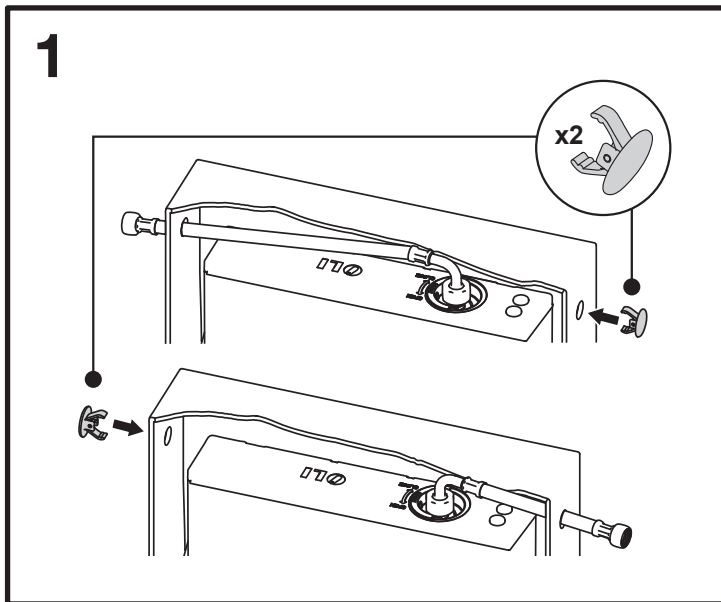
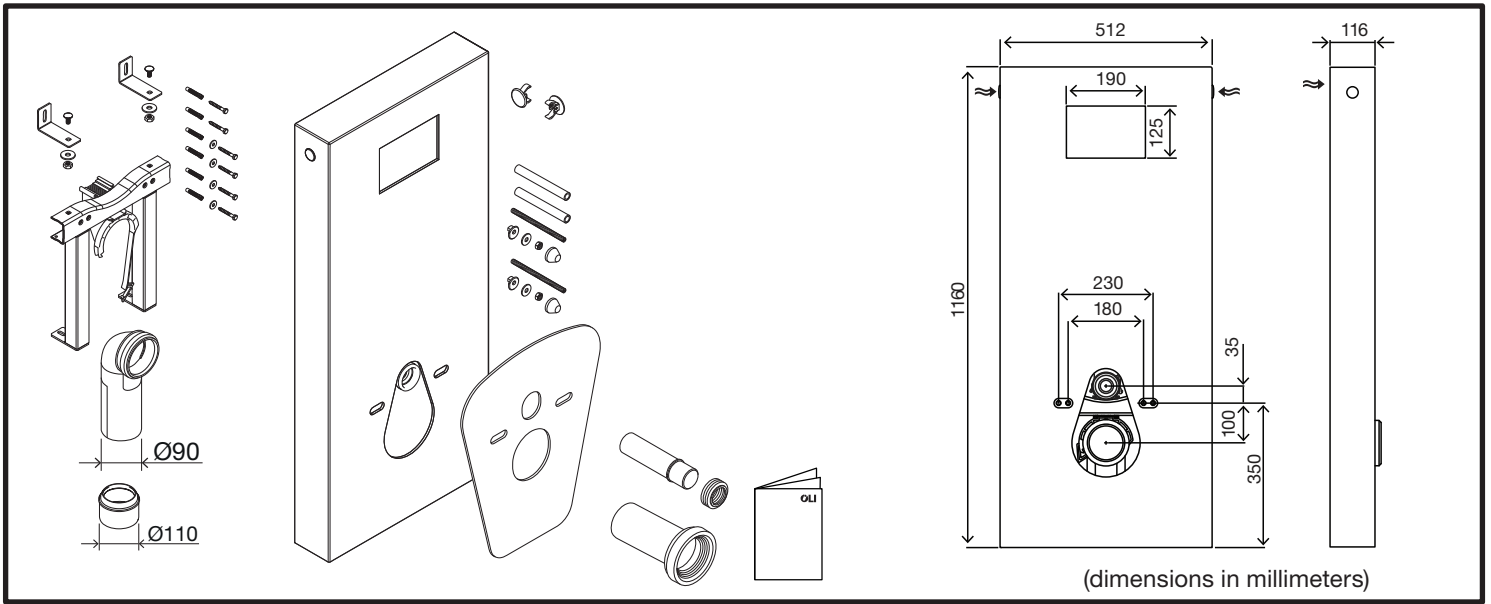
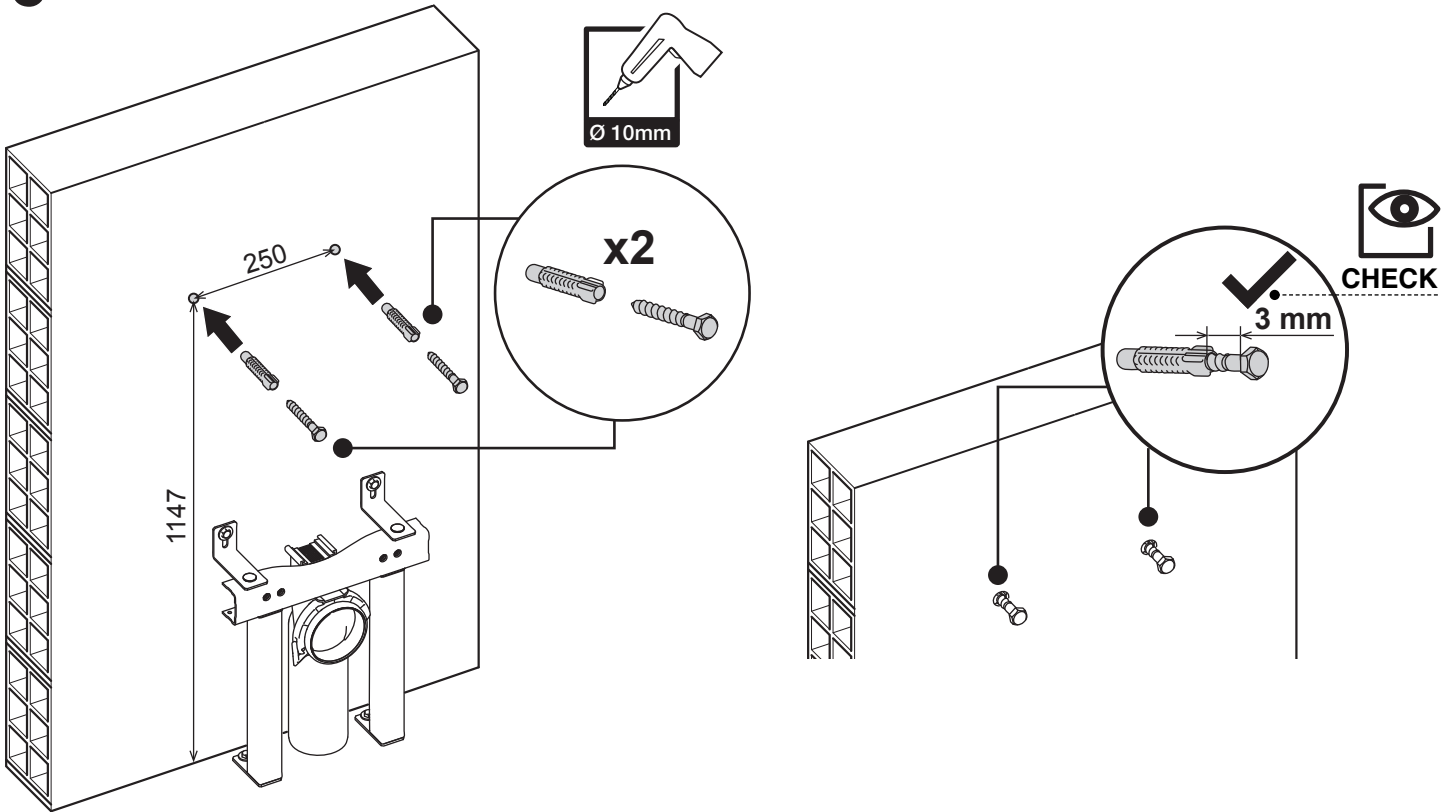


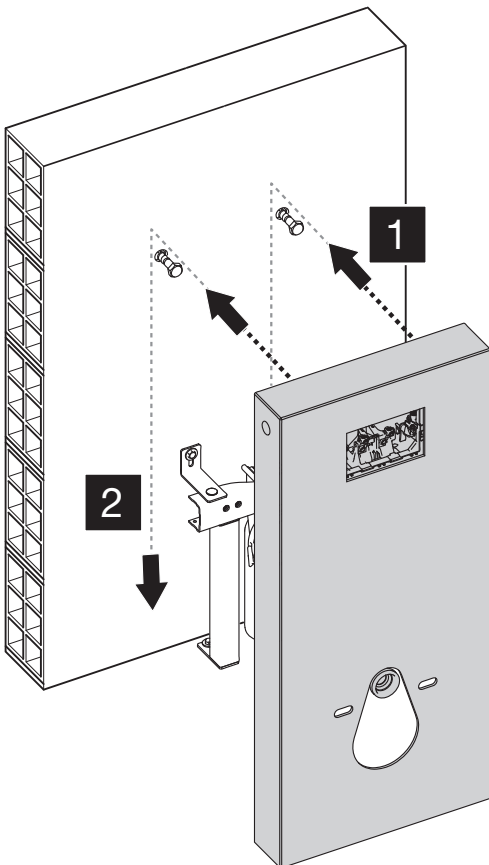
SANITAIRMODULE IX110



5



6



7

